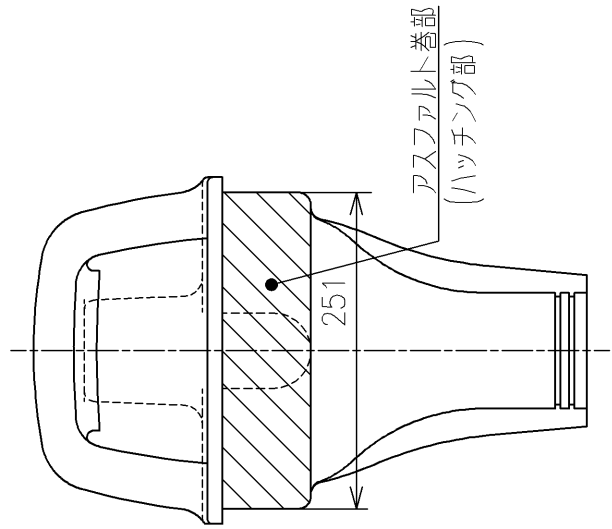
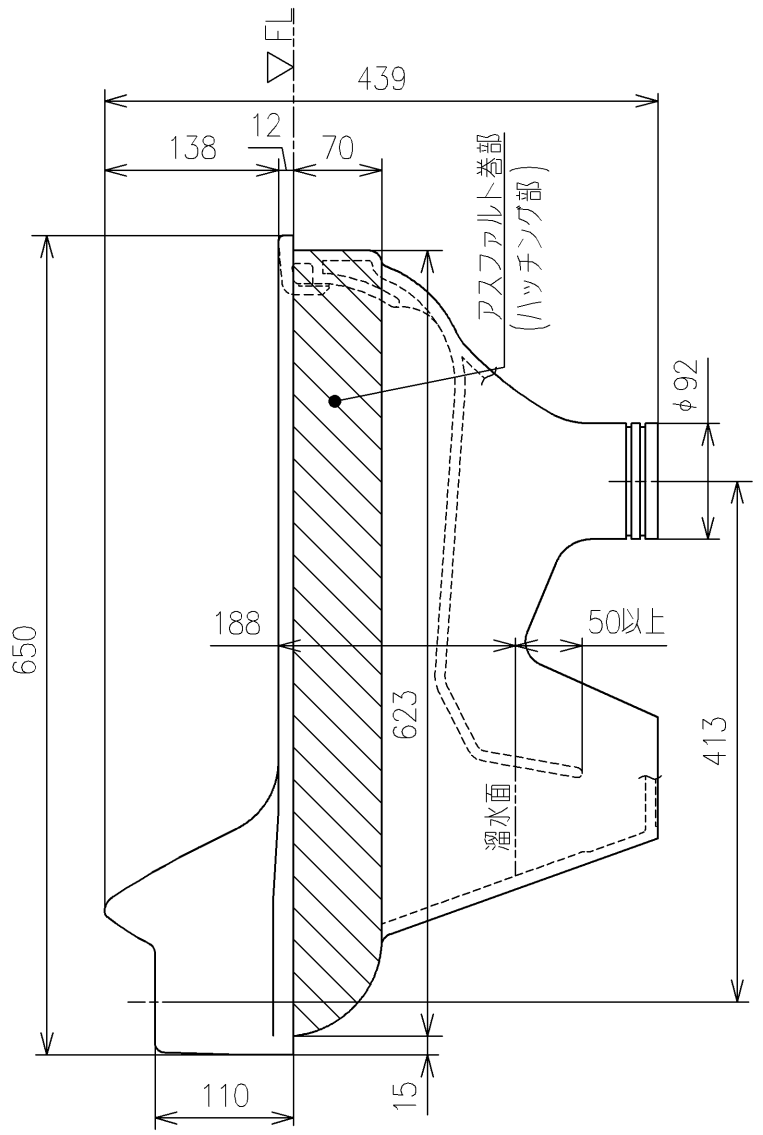
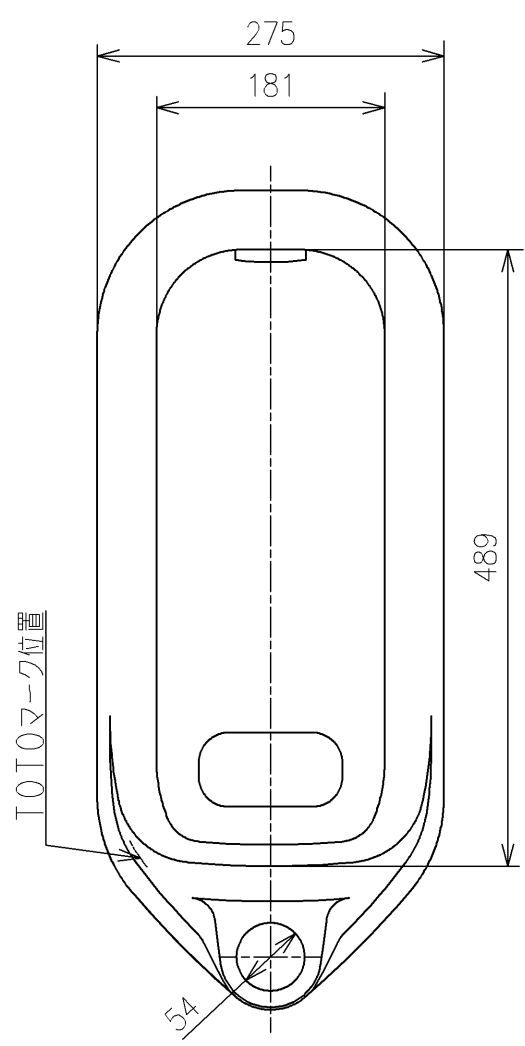


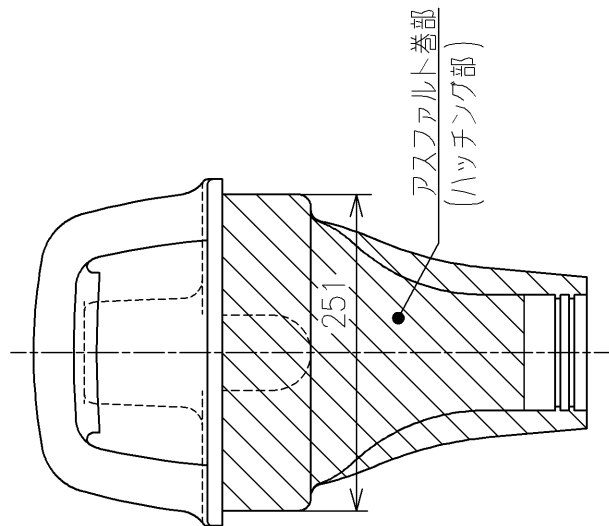
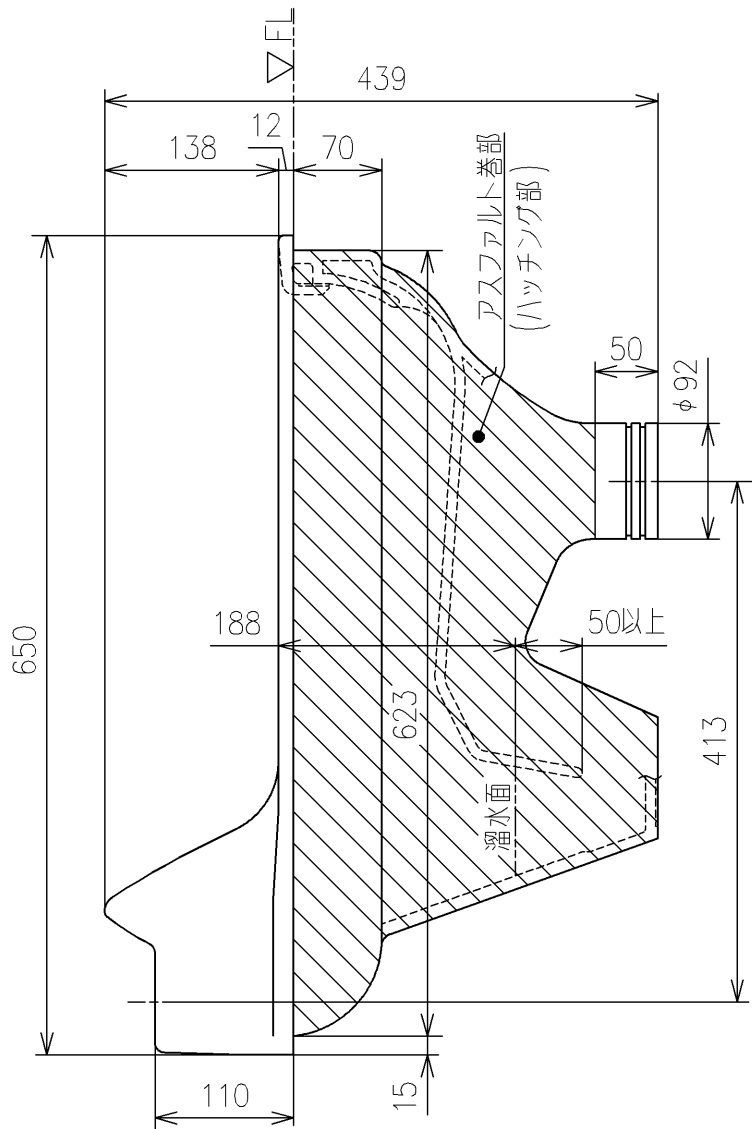
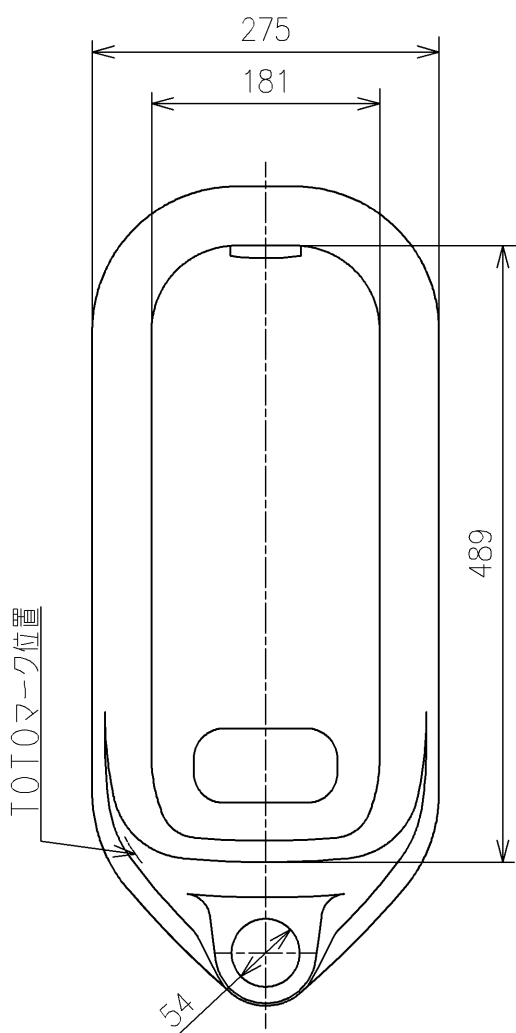
<注記>
 1. 寸法は陶器寸法を表しています
 (アスファルト厚み: 3)



TOTO		UNIT mm	SCALE 1:6	DATE 2025-Jul-31	DRAWN naomi.oohira
TITLE 床上給水和風大便器					CHECKED hiroshi.yabe
TOP SPUD SQUAT TOILET BOWL					APPROVED tsubasa.miyake
REMARKS エロンゲートタイプ					ITEM NUMBER C755VU_Q

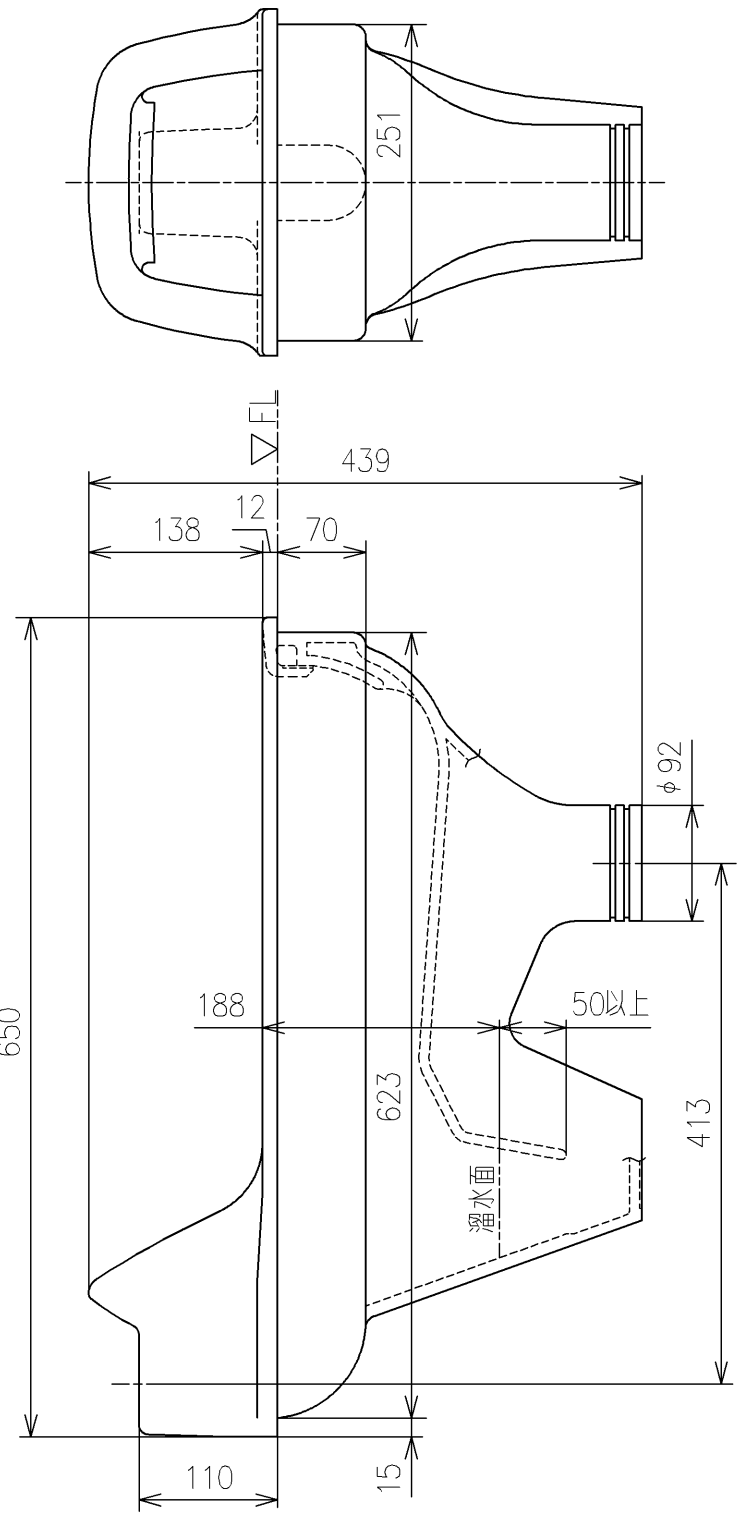
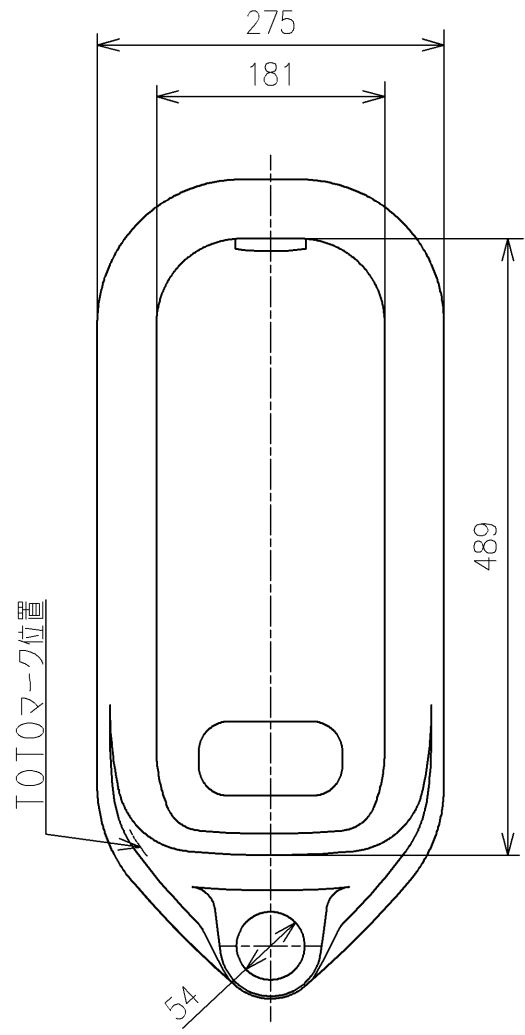
*日本販売品の衛生陶器の寸法許容差はJIS A5207に準ずる

- <注記>
1. 本図はアスファルト全巻き品を表しています。
発注の際は、色番の後に Z が必要です
 2. 寸法は陶器寸法を表しています
(アスファルト厚み：3)



TOTO		UNIT mm	SCALE 1:6	DATE 2025-Jul-31	DRAWN naomi.oohira
TITLE 床上給水和風大便器					CHECKED hiroshi.yabe
TOP SPUD SQUAT TOILET BOWL					APPROVED tsubasa.miyake
REMARKS エロンゲートタイプ					ITEM NUMBER C755VU_Q

<注記>
 1. 本図はアスファルトなし品を表しています。
 発注の際は、色番の後に N が必要です



TOTO		UNIT mm	SCALE 1:6	DATE 2025-Jul-31	DRAWN naomi.oohira
TITLE 床上給水和風大便器					CHECKED hiroshi.yabe
TOP SPUD SQUAT TOILET BOWL					APPROVED tsubasa.miyake
REMARKS エロンゲートタイプ					ITEM NUMBER C755VU_Q

* 日本販売品の衛生陶器の寸法許容差はJIS A5207に準ずる